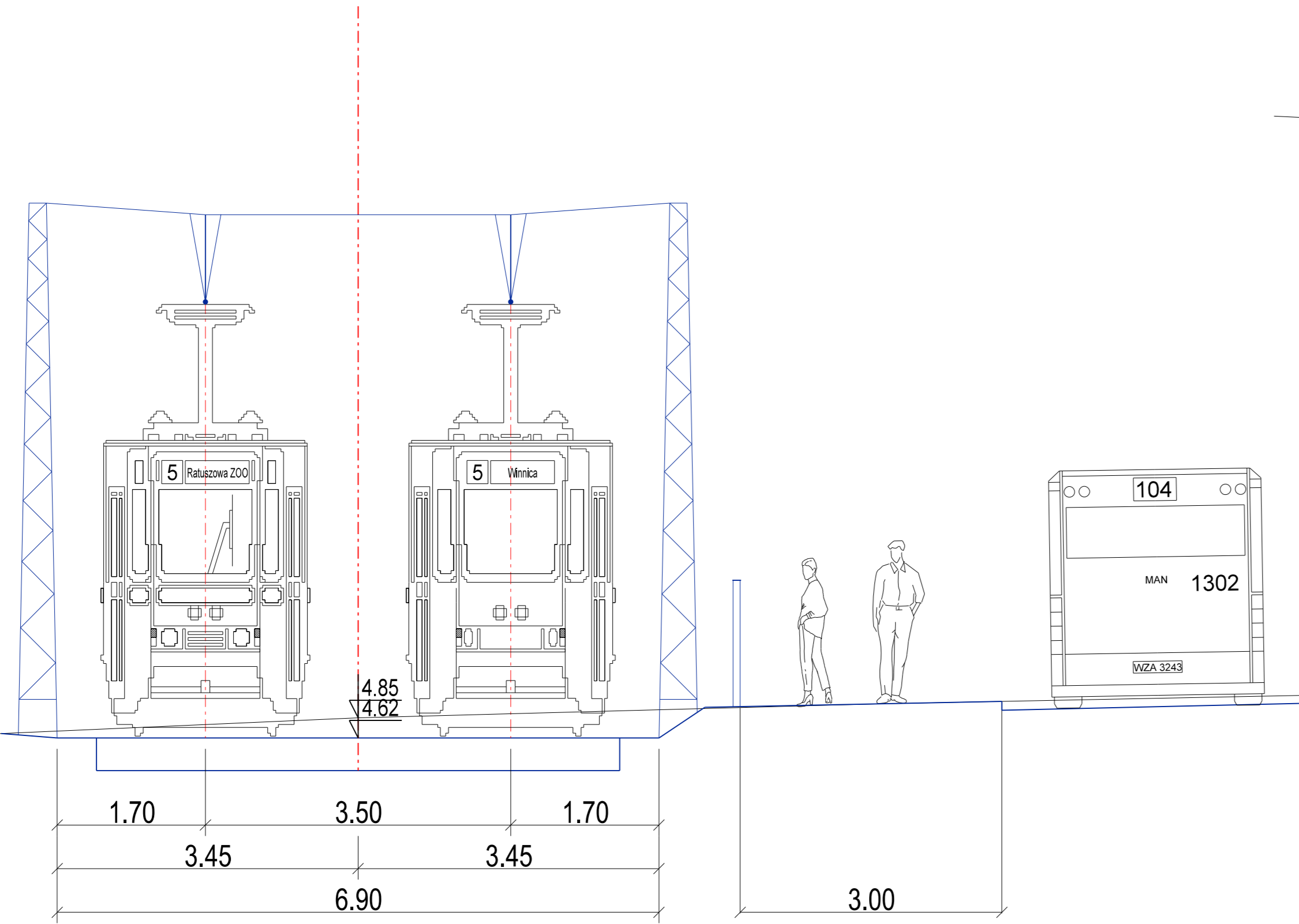
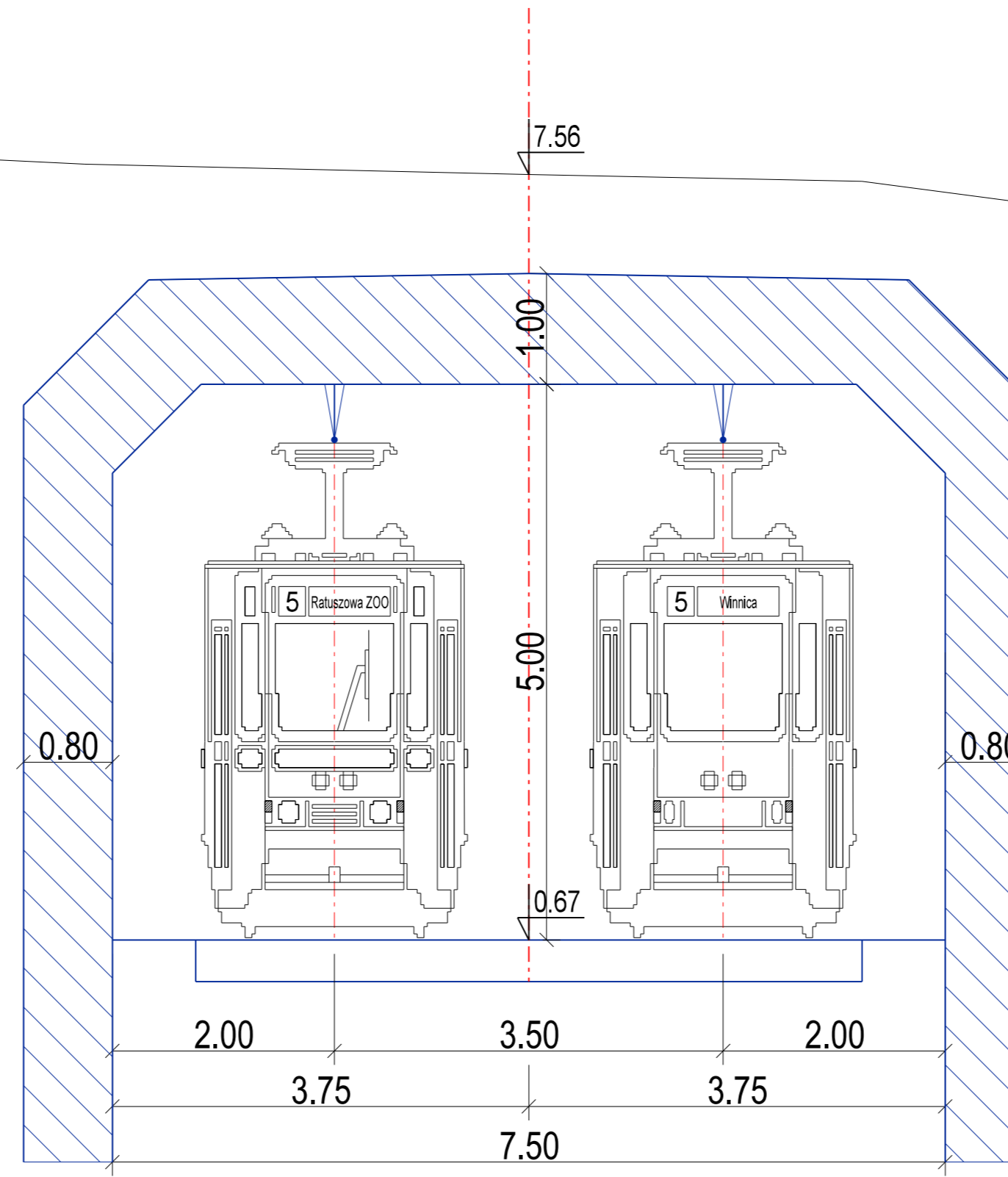


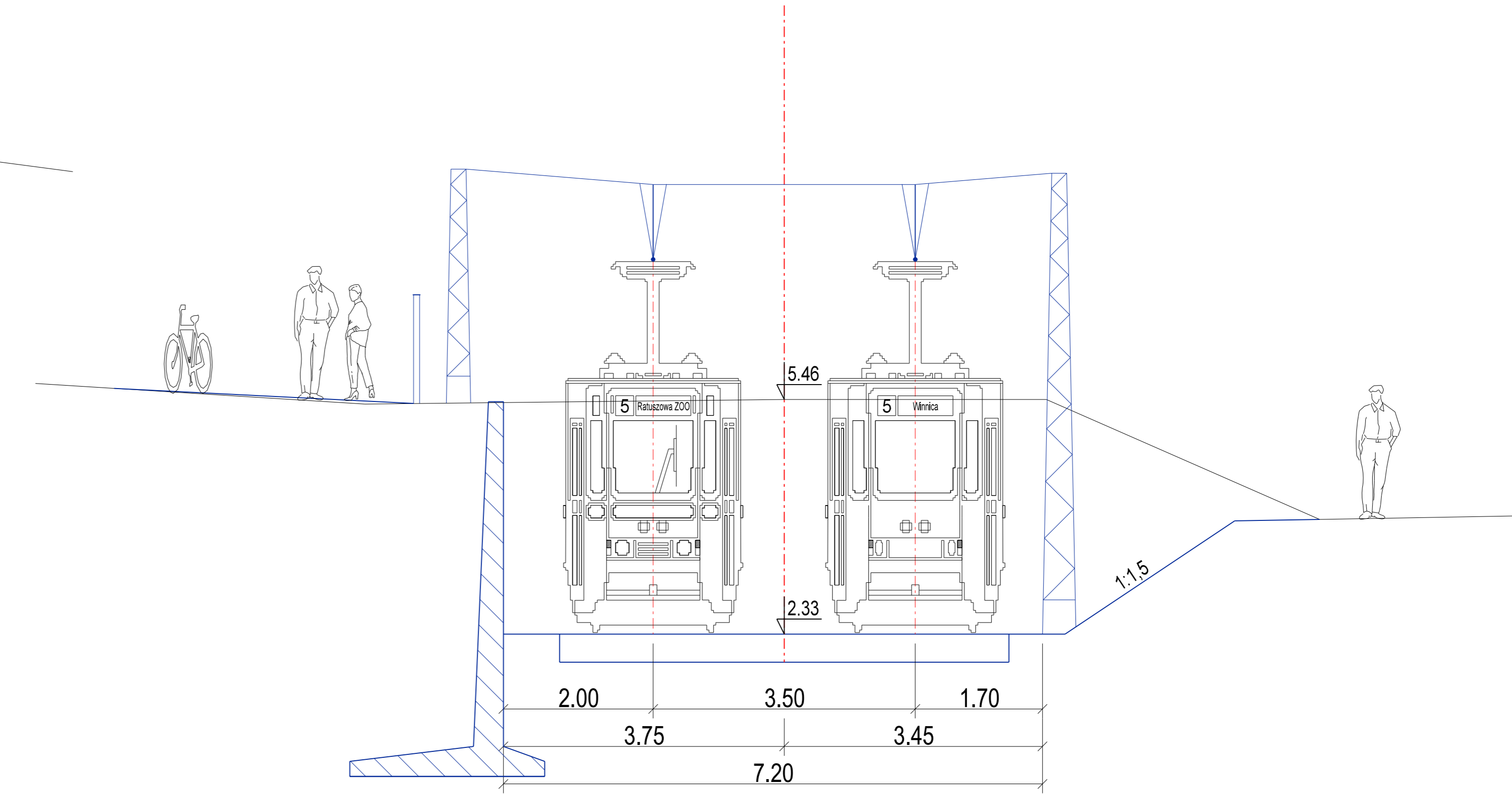
pik. 0+140



pik. 0+270



pik. 0+360



# KONCEPCJA PRZEBIEGU TRASY TRAMWAJOWEJ

## WARIANT B

PRZEKROJE CHARAKTERYSTYCZNE  
skala 1:50

<b>BPRW</b> BIURO PLANOWANIA ROZWOJU WARSZAWY S.A.			
Tytuł opracowania: Koncepcja przebiegu trasy tramwajowej przez węzeł Trasy Toruńskiej z ciągiem ulic Jagiellońska - Modlińska			
Tytuł rysunku: Przekroje charakterystyczne Wariant B	Rys. nr: 6	Skala: 1:50	
Autor kierujący: mgr inż. Maria Nadrowska	Pracownia: Projektów Transportowych	Symbol oprac.: T-PT-54/2010	
Autor: mgr inż. Jacek Wierzbicki	Kierownik pracowni: mgr inż. Wanda Malasek	Umowa nr: BD/B-4-2-5/B/U-12/10	